



Da ordinare separatamente / To be ordered separately  
À commander séparément / Pedir por separado  
Separat zu bestellen

Controcassa in metallo anodizzato per incasso a terra / parete  
Outer casing in anodized metal for ground / wall recessing  
Boîtier extérieur en métal anodisé pour encastrement sol/mur  
Carcasa exterior de metal anodizado para empotrar suelo/pared  
Außengehäuse aus eloxiertem Metall für Boden-/Wandebau

Accessorio per la Famiglia di Prodotto  
Accessory for the Product Family  
Accessoire pour la famille de produits  
Accesorio para la familia de productos  
Zubehör für die Produktfamilie

- RIM70
- CUT70

L'installazione dell'apparecchio e tutti gli interventi successivi  
devono essere effettuati soltanto da personale specializzato  
nel rispetto delle norme vigenti.

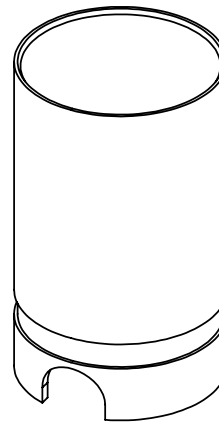
The installation of the fixture and all subsequent operations  
must be carried out only by specialized personnel in  
compliance with current regulations.

L'installation de l'appareil et toutes les interventions ultérieures  
doivent être effectuées uniquement par du personnel  
spécialisé conformément à la réglementation en vigueur.

La instalación del aparato y todas las intervenciones  
posteriores deben ser realizadas únicamente por personal  
especializado en cumplimiento de la normativa vigente.

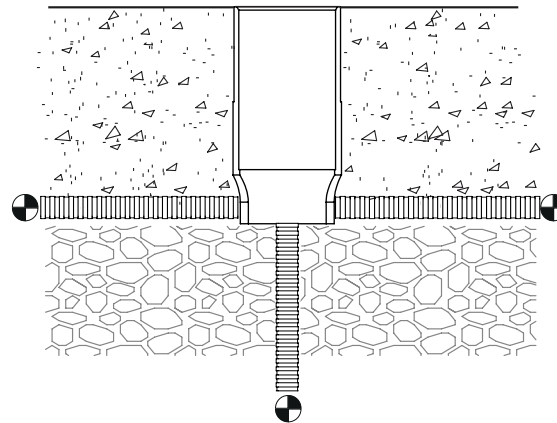
Die Installation des Geräts und alle nachfolgenden Eingriffe  
dürfen nur von Fachpersonal gemäß den geltenden  
Vorschriften durchgeführt werden.

— Ø60 —

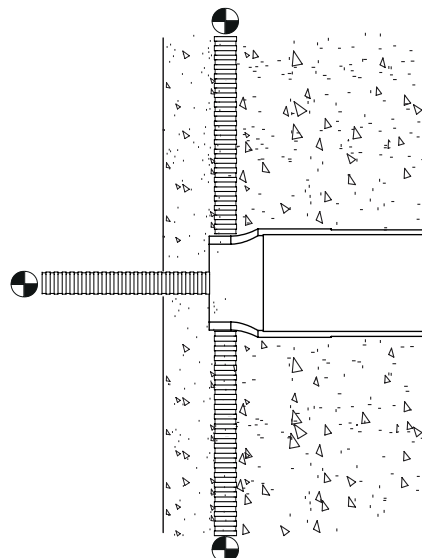


100

— Ø60 —



Ground Recessed

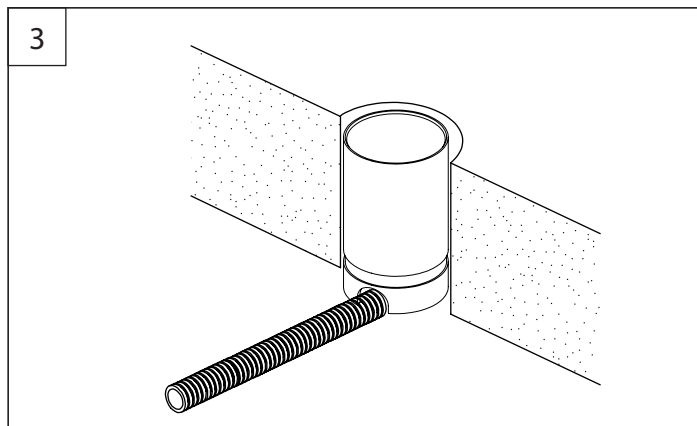
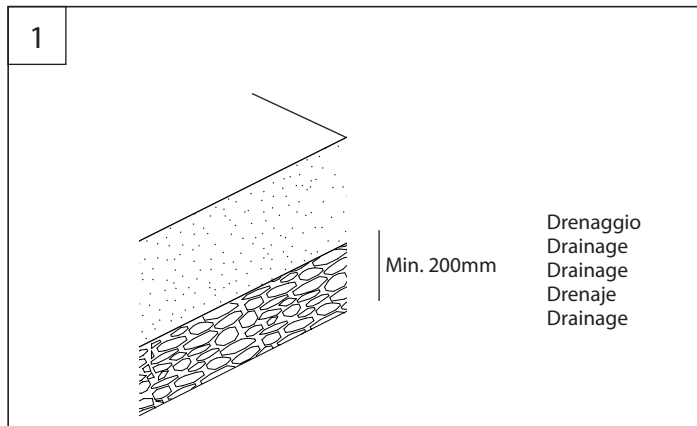


Wall Recessed

— Ø60 —



Alimentazione / Main Supply / Alimentation Principale / Suministro principal / Hauptversorgung



Determinare la posizione di ingresso del cavo di alimentazione e aprire la corrispondente cava sulla controcassa.  
Identify the entry position of the power cable and open the corresponding slot on the plastic box.  
Identifiez la position d'entrée du câble d'alimentation et ouvrez la fente correspondante sur la boîte en plastique.  
Identifique la posición de entrada del cable de alimentación y abra la ranura correspondiente en la caja de plástico.  
Identifizieren Sie die Einführungsposition des Netzkabels und öffnen Sie den entsprechenden Schlitz an der Kunststoffbox.

